

# **Dell PowerEdge M1000e, M915, M910, M820, M710HD, M710, M620, M610x, M610, M520 a M420 Příručka Začínáme**

**Regulační model: BMX01, DWHH, HHB, FHB, and QHB**  
**Regulační typ: DWHH Series, HHB Series, FHB Series, and QHB Series**



# Poznámky a upozornění



**POZNÁMKA:** POZNÁMKA označuje důležité informace, které pomáhají lepšímu využití počítače.



**VÝSTRAHA: UPOZORNĚNÍ** poukazuje na možnost poškození hardwaru nebo ztráty dat a poskytuje návod, jak se danému problému vyhnout.



**VAROVÁNÍ: VAROVÁNÍ** označuje potenciální nebezpečí poškození majetku, úrazu nebo smrti.

**Informace v této publikaci mohou být bez předchozího upozornění změněny.**

© 2012 Dell Inc. Všechna práva vyhrazena.

Jakákoli reprodukce těchto materiálů bez písemného souhlasu společnosti Dell Inc. je přísně zakázána.

Ochranné známky použité v tomto textu: Dell™, logo Dell, Dell Precision™, OptiPlex™, Latitude™, PowerEdge™, PowerVault™, PowerConnect™, OpenManage™, EqualLogic™, Compellent™, KACE™, FlexAddress™, Force10™ a Vostro™ jsou ochranné známky společnosti Dell Inc. Intel®, Pentium®, Xeon®, Core® a Celeron® jsou registrované ochranné známky společnosti Intel Corporation v USA a jiných zemích. AMD® je registrovaná ochranná známka a AMD Opteron™, AMD Phenom™ a AMD Sempron™ jsou ochranné známky společnosti Advanced Micro Devices, Inc. Microsoft®, Windows®, Windows Server®, Internet Explorer®, MS-DOS®, Windows Vista® a Active Directory® jsou buď ochranné známky, nebo registrované ochranné známky společnosti Microsoft Corporation v USA nebo jiných zemích. Red Hat® a Red Hat® Enterprise Linux® jsou registrované ochranné známky společnosti Red Hat, Inc. v USA nebo jiných zemích. Novell® a SUSE® jsou registrované ochranné známky společnosti Novell Inc. v USA nebo jiných zemích. Oracle® je registrovaná ochranná známka společnosti Oracle Corporation nebo jejích přidružených společností. Citrix®, Xen®, XenServer® a XenMotion® jsou buď ochranné známky, nebo registrované ochranné známky společnosti Citrix Systems, Inc. v USA nebo jiných zemích. VMware®, Virtual SMP®, vMotion®, vCenter® a vSphere® jsou buď ochranné známky, nebo registrované ochranné známky společnosti VMware, Inc. v USA nebo jiných zemích. IBM® je registrovaná ochranná známka společnosti International Business Machines Corporation.

Ostatní ochranné známky a obchodní názvy mohou být v této publikaci použity v souvislosti s právními subjekty, které si na tyto ochranné známky a názvy svých produktů činí nárok. Společnost Dell Inc. se zřiká všech vlastnických nároků na ochranné známky a obchodní názvy jiné než vlastní.

2012 - 03

Rev. A00

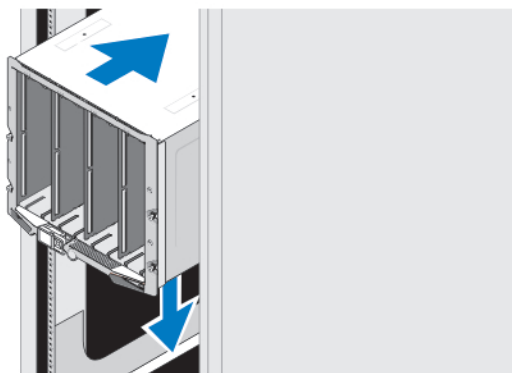
# Instalace a konfigurace

**VAROVÁNÍ:** Před provedením následujícího postupu si prostudujte bezpečnostní pokyny dodané s blade serverem nebo rozšiřující skříní.

## Rozbalení systému

Rozbalte blade server či rozšiřující skříně a zkontrolujte jednotlivé komponenty.

## Instalace kolejnic a rozšiřující skříně



Obrázek 1. Instalace rozšiřující skříně do stojanu

Sestavte kolejnice a nainstalujte rozšiřující skříně do stojanu podle bezpečnostních pokynů a pokynů k instalaci do stojanu dodaných se systémem.

## Instalace pláště do skříně

**POZNÁMKA:** Tento postup platí pouze pro systém PowerEdge M420.

Plášť může obsahovat až čtyři moduly blade o čtvrtěčné velikosti fungující jako systém. V závislosti na objednávce lze plášť dodat s již předinstalovanými moduly blade.

**VÝSTRAHA:** Při instalaci nebo vyjímání pláště buďte velice opatrní, abyste nepoškodili vnitřní komponenty. Vnitřní elektronické komponenty ochraňte, pokud se budete řídit pokyny ohledně elektrostatického výboje (ESD).



**Obrázek 2. Instalace pláště**

**POZNÁMKA:** Před instalací nebo vyjmutím pláště z rozšiřující skříně se ujistěte, že horní patice pláště (Blade a) je prázdná. Modul blade můžete do horní patice (Blade a) nainstalovat poté, co plášť nainstalujete do rozšiřující skříně.

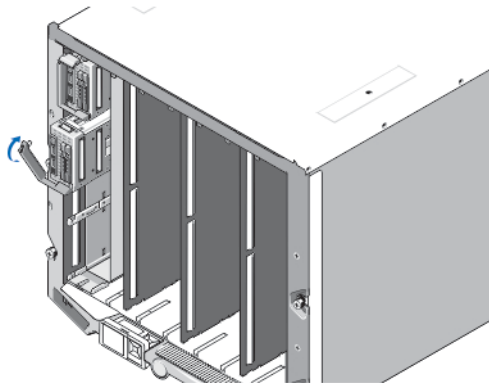
Sejměte z držadla pláště oranžový kryt. Zasuňte plášť do skříně a upevněte jej zdvihnutím držadla do horní polohy.

**POZNÁMKA:** Chcete-li zajistit optimální odvádění tepla, neumístujte kryt zpět na držadlo pláště poté, co plášť namontujete do skříně. Kryt namontujte pouze tehdy, není-li do skříně namontován plášť.

### Instalace modulu blade čtvrtední velikosti do pláště

**△ VÝSTRAHA:** Do všech prázdných patic na moduly blade umístěte záslepky modulů blade. Zajistíte tak správné tepelné podmínky.

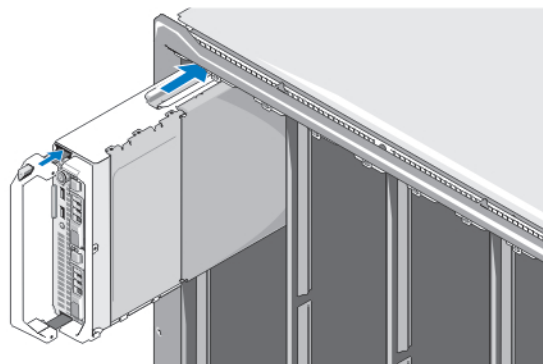
Zasuňte modul blade do pláště a otočte držák modulu blade vzhůru, čímž modul v plášti zajistíte.



**Obrázek 3. Instalace modulu blade čtvrtední velikosti**

### Instalace modulu blade plné nebo poloviční velikosti

**△ VÝSTRAHA:** Do všech prázdných patic na moduly blade umístěte záslepky modulů blade. Zajistíte tak správné tepelné podmínky.

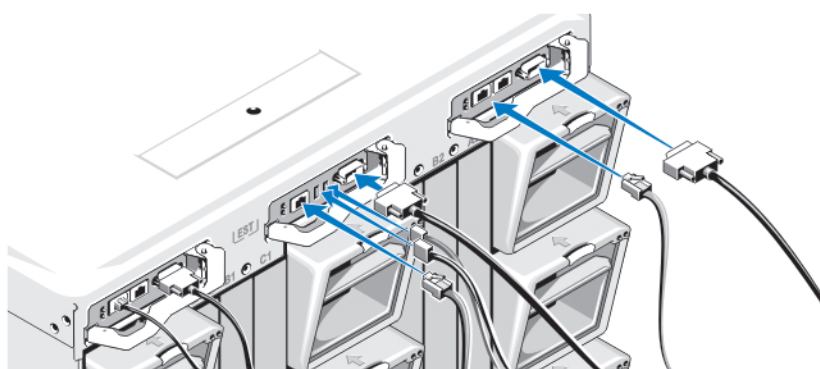


**Obrázek 4. Instalace modulu blade poloviční velikosti**

**POZNÁMKA:** Na obrázku výše vidíte instalaci modulu blade poloviční velikosti. Postup při instalaci modulu blade plné velikosti je stejný jako postup při instalaci modulu poloviční velikosti.

Postupujte zleva doprava a shora dolů a zasouvejte moduly blade do rozšiřující skříně. Jakmile je modul blade bezpečně nainstalován, vrátí se rukojeť do uzamčené polohy.

## Připojení modulů CMC a iKVM

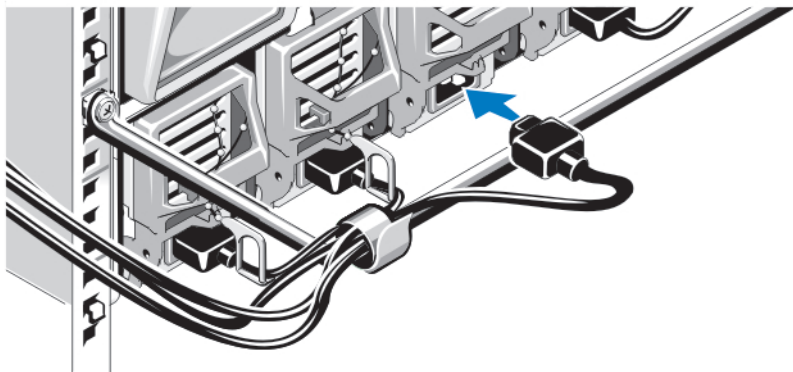


**Obrázek 5. Připojení modulů**

Připojte sériový kabel a síťové kabely z řídicího systému k modulu CMC. Pokud je nainstalován i druhý (volitelný) modul CMC, připojte jej též.

Připojte klávesnici, myš a monitor k volitelnému modulu iKVM.

## Připojení systému ke zdrojům napájení



Obrázek 6. Připojení zdroje napájení k systému

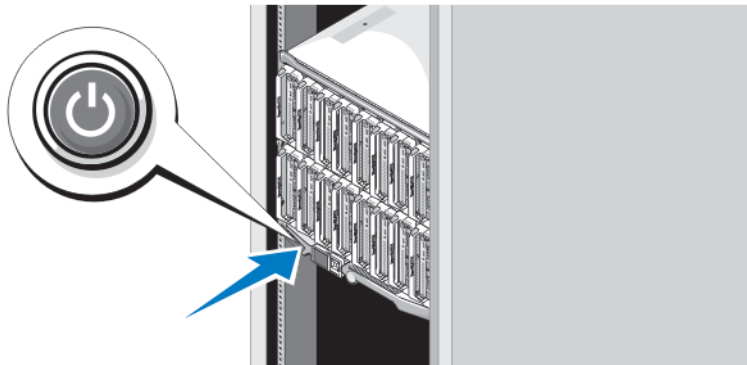
Připojte napájecí kabely systému ke zdrojům napájení.

- △ **VÝSTRAHA:** Napájecí kabely zajistěte pomocí plastových svorek na zdrojích napájení a pomocí pásky připevněte kabel k protideformační tyči, abyste předešli nechtěnému odpojení napájecích kabelů.
- △ **VÝSTRAHA:** Nezapojujte napájecí kabely přímo do elektrické zásuvky. Je třeba použít rozvaděč. K zajištění optimální funkčnosti systému jsou vyžadovány nejméně tři napájecí zdroje.

Připojte druhý konec napájecích kabelů k jednotce rozvaděče (PDU).

- ✎ **POZNÁMKA:** Zdroje napájení musí mít stejný maximální výstupní výkon.

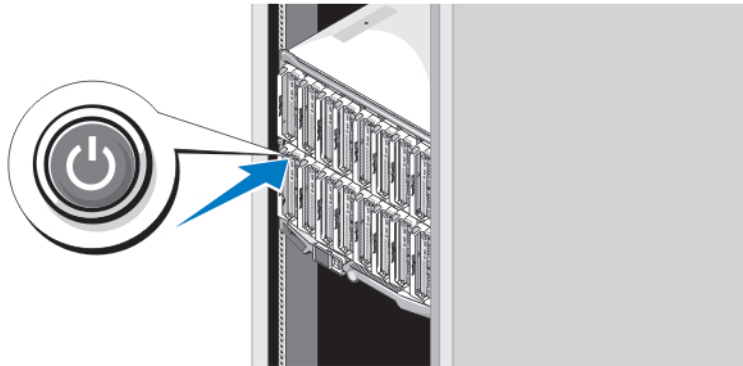
## Zapnutí skříně



Obrázek 7. Vypínač skříně

Stiskněte vypínač na skříně. Měl by se rozsvítit indikátor napájení.

## Zapnutí modulů blade



Obrázek 8. Zapnutí modulu blade

Na všech modulech blade stiskněte vypínač nebo moduly blade zapněte pomocí softwaru pro správu systémů.

## Dokončení nastavení operačního systému


Pokud jste zakoupili předinstalovaný operační systém, prostudujte si příslušnou dokumentaci k operačnímu systému. Chcete-li provést první instalaci operačního systému, postupujte podle dokumentace k instalaci a konfiguraci operačního systému. Než začnete s instalací hardwaru či softwaru, který nebyl zakoupen společně se systémem, ujistěte se, že je nainstalován operační systém.

 **POZNÁMKA:** Nejnovější informace o podporovaných operačních systémech naleznete na adrese [dell.com/ossupport](http://dell.com/ossupport).

## Licenční smlouva na software společnosti Dell

Před použitím systému si přečtěte Licenční smlouvu na software společnosti Dell dodanou se systémem. Veškerá média se softwarem Dell určeným k instalaci je třeba považovat za ZÁLOŽNÍ kopie softwaru nainstalovaného na pevném disku systému. Pokud s podmínkami smlouvy nesouhlasíte, zavolejte na telefonní číslo oddělení pomoci zákazníkům. Pro zákazníky v USA je k dispozici telefonní číslo 800-WWW-DELL (800-999-3355). Zákazníci mimo USA mohou telefonní číslo najít na adrese [support.dell.com](http://support.dell.com), kde je třeba vybrat příslušnou zemi v horní části stránky.

## Další užitečné informace

 **VAROVÁNÍ:** Prostudujte si informace o bezpečnosti a předpisech, které byly dodány se systémem. Informace o záruce jsou součástí tohoto dokumentu nebo jsou přiloženy samostatně.

- Příručka vlastníka hardwaru obsahuje informace o funkcích systému a popisuje řešení problémů se systémem a instalaci nebo výměnu komponent. Tento dokument je k dispozici online na adrese [support.dell.com/manuals](http://support.dell.com/manuals).
- Příručky vlastníka hardwaru a instalační příručky hardwaru Dell EqualLogic naleznete na adrese [support.equallogic.com](http://support.equallogic.com).
- Pokyny k instalaci do stojanu dodané se stojanovým řešením popisují instalaci systému do stojanu.
- Média dodaná se systémem obsahují dokumentaci a nástroje pro konfiguraci a správu systému. Mohou být dodána například média týkající se operačního systému, softwaru pro správu systému, aktualizací systému a komponent zakoupených se systémem.



**POZNÁMKA:** Vždy nejprve zkontrolujte a přečtěte aktualizace uvedené na adrese [support.dell.com/manuals](http://support.dell.com/manuals), protože tyto aktualizace často nahrazují informace v ostatních dokumentech.

## Odborná pomoc

Nerozumíte-li některému z postupů popsaných v této příručce nebo nepracuje-li systém podle očekávání, nahlédněte do *Příručky majitele hardwaru*. Společnost Dell rovněž nabízí komplexní školení a certifikaci týkající se hardwaru. Další informace najdete na adrese [dell.com/training](http://dell.com/training). Tato služba nemusí být nabízena ve všech regionech.

## Informace o normě NOM

K zařízením popsaným v tomto dokumentu se vztahují v souladu s požadavky oficiální mexické normy NOM následující informace:

Dovozce: Dell Inc. de México, S.A. de C.V.  
Paseo de la Reforma 2620 -11° Piso  
Col. Lomas Altas  
11950 México, D.F.

Číslo modelu: BMX01  
Napájecí napětí: 100 až 240 V stř.  
Frekvence: 50/60 Hz  
Spotřeba proudu: 16 (x6) A

Číslo modelu: DWHH  
Napájecí napětí: 12 V stejnosm.  
Spotřeba proudu: 75 A


Číslo modelu: FHB  
Napájecí napětí: 12 V stejnosm.  
Spotřeba proudu: 75 A

Číslo modelu: HHB  
Napájecí napětí: 12 V stejnosm.  
Spotřeba proudu: 37 A

Číslo modelu: QHB  
Napájecí napětí: 12 V stejnosm.  
Spotřeba proudu: 35 A



## Technické specifikace

 **POZNÁMKA:** Další informace o technických specifikacích svého systému naleznete v *Příručce majitele*.

---

### Napájení – moduly blade

---

Knoflíková baterie 3V lithiová knoflíková baterie CR2032

---

### Napájení – rozšiřující skříň


---


Střídavý/stejnoseměrný proud (na jeden zdroj napájení)

Příkon	2360 a 2700 W
Konektor	IEC C20
Odvod tepla	1205 BTU/hod. (maximum)
Maximální nárazový proud	V typických podmínkách napájení a v celém provozním rozsahu systému může nárazový proud dosáhnout 55 A na jeden napájecí zdroj po dobu 10 ms nebo méně.

Požadavky na napájení systému

43 A, 200 až 240 V stř., 50/60 Hz (napájecí zdroj 2360 W)  
16 A, 100 až 240 V stř., 50/60 Hz (napájecí zdroj 2700 W)

 **POZNÁMKA:** Tento systém je navržen také pro připojení k systémům napájení IT se sdruženým napětím nepřesahujícím 230 V.

 **POZNÁMKA:** Odvod tepla se počítá pomocí výkonu zdroje napájení.

---

### Rozměry – moduly blade

---

PowerEdge M915

Výška	38,5 cm
Šířka	5 cm
Hloubka	48,6 cm
Hmotnost (maximální)	12,7 kg

PowerEdge M910

Výška	38,5 cm
Šířka	5 cm
Hloubka	48,6 cm
Hmotnost (maximální)	13,1 kg

PowerEdge M820

Výška	38,5 cm
Šířka	5 cm
Hloubka	48,6 cm
Hmotnost (maximální)	14,5 kg

---

**Rozměry – moduly blade**

---

## PowerEdge M710 a M610x

Výška	38,5 cm
Šířka	5 cm
Hloubka	48,6 cm
Hmotnost (maximální)	11,1 kg

## PowerEdge M710HD a M620

Výška	18,9 cm
Šířka	5 cm
Hloubka	48,6 cm
Hmotnost (maximální)	7,4 kg

## PowerEdge M610

Výška	18,9 cm
Šířka	5 cm
Hloubka	48,6 cm
Hmotnost (maximální)	5,2 až 6,4 kg

## PowerEdge M520

Výška	18,9 cm
Šířka	5 cm
Hloubka	48,6 cm
Hmotnost (maximální)	6,4 kg

## PowerEdge M420

## Plášť

Výška	39,5 cm
Šířka	5 cm
Hloubka	44,3 cm
Hmotnost	3 kg

## Modul blade

Výška	9,75 cm
Šířka	5 cm
Hloubka	45,8 cm
Hmotnost (maximální)	2,3 kg

---

**Rozměry – skříně**

---

Výška	44,0 cm
Šířka	44,7 cm

---

**Rozměry – skříň**

---

Hloubka	75,5 cm
Hmotnost (maximální)	200,5 kg
Hmotnost (prázdné)	44,6 kg

---

**Prostředí**

---



**POZNÁMKA:** Další informace o měřených údajích prostředí pro jednotlivé systémové konfigurace najdete na adrese [dell.com/environmental\\_datasheets](http://dell.com/environmental_datasheets).

**Teplota**

## Provozní

Nepřetržitý provoz: 10 až 35 °C při relativní vlhkosti 10 až 80 % s maximálním rosným bodem 26 °C. V nadmořských výškách nad 900 metrů je maximální teplota suchého teploměru snížena o 1 °C na každých 300 metrů.



**POZNÁMKA:** Více informací o podporovaném rozšířeném rozsahu provozních teplot a o konfiguracích naleznete na adrese [support.dell.com/manuals](http://support.dell.com/manuals).

## Skladovací

-40 až 65 °C s maximálním nárůstem teploty o 20 °C za hodinu

**Relativní vlhkost**

## Provozní

Relativní vlhkost 10 až 80 %, maximální rosný bod 26 °C

## Skladovací

5 až 95 % (bez kondenzace) při maximální teplotě teploměru s vlhčeným čidlem 38 °C

**Maximální vibrace**

## Provozní

0,26 g při 5 až 350 Hz po dobu 15 minut

## Skladovací

1,54 g při 10 až 250 Hz po dobu 15 minut

**Maximální ráz**

## Provozní

Jeden rázový impuls v kladné ose z (jeden impuls na každé straně systému) o síle 31 G v délce do 2,6 ms

## Skladovací

Šest po sobě jdoucích rázových impulsů v kladné i záporné ose x, y a z (jeden impuls na každé straně systému) o síle 71 G v délce do 2 ms

**Nadmořská výška**

## Provozní

-15,2 až 3 048 m



**POZNÁMKA:** V nadmořských výškách nad 900 metrů je maximální provozní teplota snížena o 1 °C na každých 300 metrů.

## Skladovací

-15,2 až 10 668 m

**Úroveň uvolňování znečišťujících látek do ovzduší**

## Třída

G1 dle normy ISA-S71.04-1985